

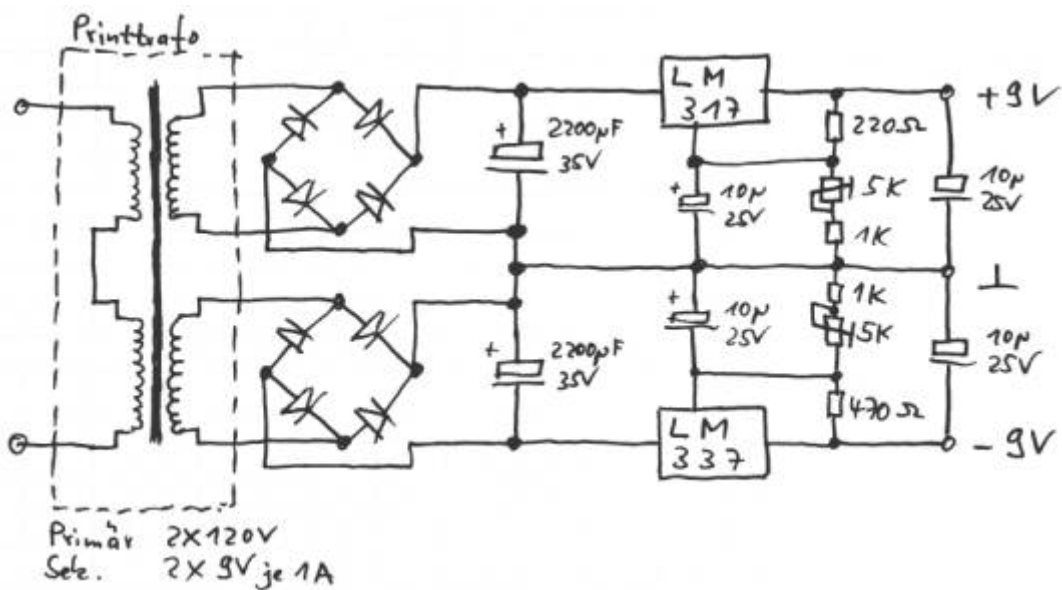
Multispannungsnetzteil

! Das ist mein Wunsch-Netzteil !

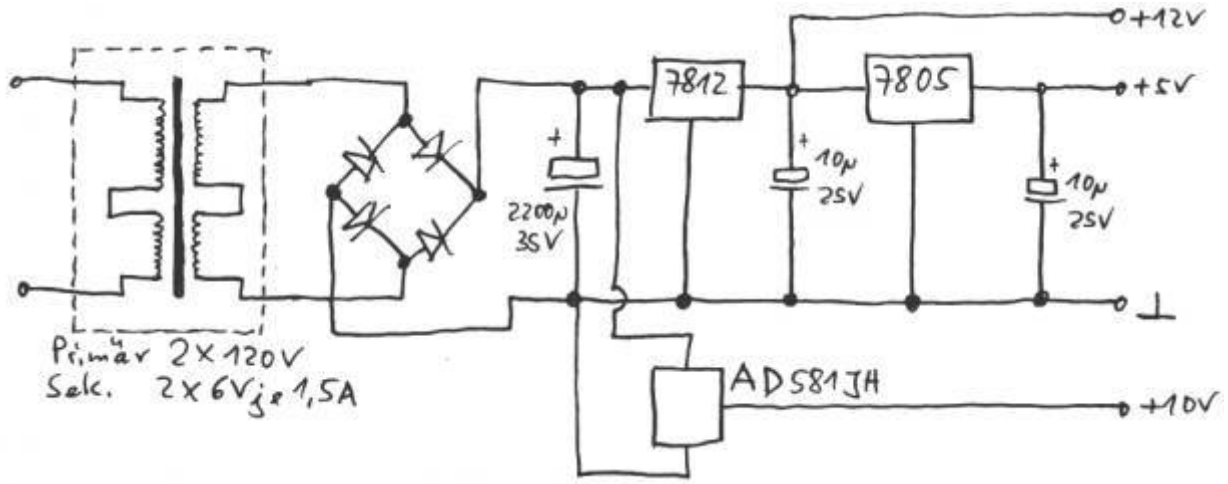


Es stellt +-9V für OP-Schaltungen zur Verfügung, aber auch die häufig benötigten +12V und +5V. Als kleines Gimmick gibts noch eine hochgenaue Referenzspannung von +10V dazu.

Ohne große Reden hier der Schaltplan - dürfte keine großen Überraschungen beinhalten



Printtrafo, Gleichrichter, Elko dann einstellbarer Spannungsregler



Printrafo, Gleichrichter, Elko, 2 Spannungsregler und die Referenzquelle



Ein Blick ins Innere. Der Aluwinkel links ist ein gemeinsamer Kühlkörper für alle Spannungsregler. Und da in meinen Schaltungen ohnehin (ausser im Fehlerfalle:-) nie große Ströme auftreten, reicht das völlig aus.

Ich weiss, das jeder Bastler SEIN Traumnetzteil hat. Jetzt kennt ihr meins...

From:
<https://dg1sfj.de/> - **dg1sfj.de**

Permanent link:
<https://dg1sfj.de/doku.php?id=elektronik:selbstbau:multinetzteil>

Last update: **2025/01/16 20:21**

